

Onyx Go

Rozwiązanie Nayax przeznaczone do transportu publicznego

Uruchomienie własnego systemu biletowego jeszcze nigdy nie było tak proste!

Z terminalami Nayax przejazd komunikacją publiczną może zostać opłacony bezpośrednio w pojeździe. Wraz z urządzeniem oferujemy dostęp do systemu zarządzania online umożliwiającym zarządzanie urządzeniami i generowanie różnych spersonalizowanych raportów sprzedażowych.

A to wszystko za ułamek ceny innych systemów bezgotówkowych.

Wiele możliwości płatności bezgotówkowych oraz intuicyjny interfejs użytkownika



- ✓ Karty debetowe
- ✓ Karty kredytowe
- ✓ Karty prepaid



- ✓ Kolorowy wyświetlacz
- ✓ Sterowanie głosowe
- ✓ Wybór języka



Bilety na podstawie konta pasażerów



Urządzenia typu plug&play



Dane, alerty i raporty w czasie rzeczywistym



Monitorowanie i zarządzanie walidatorem



Natychmiastowa weryfikacja z uwierzytelnieniem danych offline



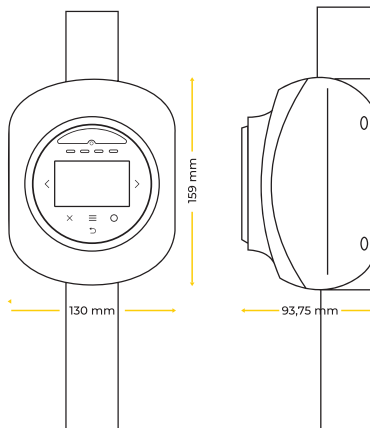
Bramki płatności

Onyx Go

Rozwiązanie do płatności zbliżeniowych w transporcie publicznym

Stanowisko montażowe

Wymiary [wys., szer., gł.]	159 mm; 130 mm; 93,75 mm;
Temp. pracy	-30°C to +55°C
Temp. przechowywania	-30°C to +85°C



Wsparcie płatności

- ☑ EMV level 1, 2
- ☑ JCB - J/Speedy 1.3
- ☑ Visa PayWave 2.1.3c
- ☑ Discover D-Pass 1.0
- ☑ MasterCard PayPass 3.1.1
- ☑ UnionPayQuickPass 1.0.2
- ☑ AmEx ExpressPay 3.1
- ☑ Interac Flash 1.5

Interfejs

Ekran wyświetlający	Kolorowy dotykowy wyświetlacz LCD 2,4 cala; 320x240 pikseli + diody LED + przyciski dotykowe
Szkło	Odporne na wandalizm ze szkłem Dragontrail
Audio	Głośniki + Buzzer
Bezdotykowy interfejs	Częstotliwość - 13,56 Mhz, MIFIRE, NFC
Rs232	2 x Rs232
LAN	Rj45 na kablu
Komórkowy	3G / 4G
Zasilacz	AC: 12-24 V lub DC: 12-45 V; 5 W
Pobór energii	Zalecany zasilacz zewnętrzny: DC 24 V / 2 A

